

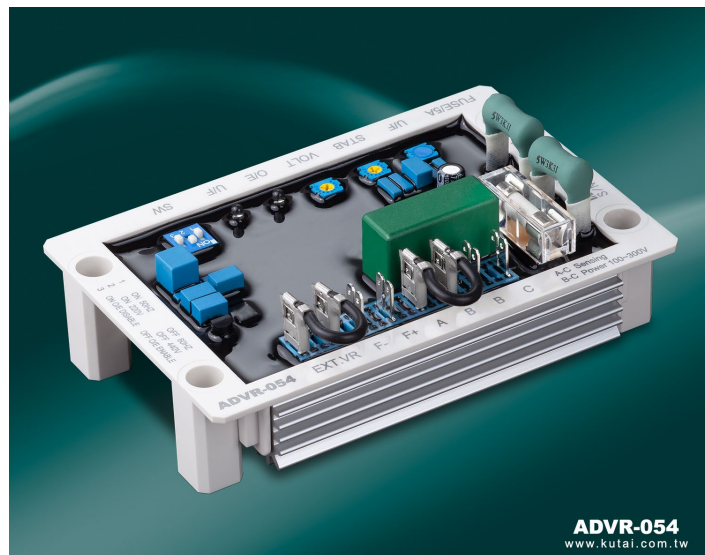
ADVR-054

泛用型 5Amp 发电机自动电压调整器

适用于自激式无刷式发电机

特色

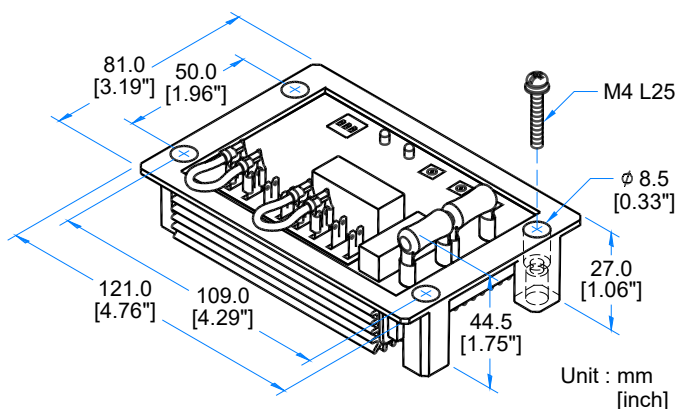
- 体积小、重量轻、耐候性强，全新设计可耐严苛环境
- 创新铝制外壳，增强散热效果
- 适用于 220/380/440/480Vac 无刷式发电机
- 具电压缓慢建立功能
- 具过励磁电压保护功能
- 具 EMI 抑制功能
- 测量电压输入断线时输出自动停止
- 具高遮断容量熔丝保护
- 若 AVR 需并联可与 KUTAI [EP200](#) 并联模块搭配使用
- 新式数字化侦测电压与低频保护电路设计能有效改善输出电压及低频转折点受温度变化的飘移



电气规格

测量电压输入 (平均值读取)	电压 170 – 260 Vac @ 220 Vac 单相二线 340 – 520 Vac @ 440 Vac 单相二线 220 / 440 Vac 以指拨开关设定	电压建立	电源输入剩磁电压 5Vac 25Hz 以上
	频率 50/60 Hz 以指拨开关设定	电压缓慢建立时间	3 秒 +/-10%
电源输入	电压 100 – 300 Vac 单相二线 频率 40 – 60 Hz	EMI 抑制	内建电磁干扰滤波器
励磁输出	220Vac 单相输入 连续 63 Vdc 5A 最大 90 Vdc 7A 10 秒	静态消耗功率	最大 8 watts
	阻抗 最小 15 Ω 最大 100 Ω	低频保护 (出厂设定)	50Hz 系统转折点为 45Hz 60Hz 系统转折点为 55Hz
外部电压调整	最大 +/-3.5% @ 1 KΩ 1 watt 电位器	过励磁电压保护	励磁输出大于电源输入 40% +/-1% 延时 5 秒关闭磁场输出，可关闭此功能
电压调整率	小于 +/-0.5% (频率变动在 4%内)	电压温度飘移	-40 至 +70 °C · 小于 3%
		低频转折点温度飘移	-40 至 +70 °C · 小于 0.1 Hz

图示与尺寸



工作环境

操作温度	-40 至 +60 °C
储存温度	-40 至 +85 °C
相对湿度	95%以下
振动	5.0 Gs @ 60 Hz

物理特性

尺寸	121.0 (L) x 81.0 (W) x 44.5 (H) mm 4.76 (L) x 3.19 (W) x 1.75 (H) inch
重量	270 g +/-2% 0.6 lb +/-2%

相关配件

EB500	发电机自动激磁模块
EP200	无效功因补偿模块(并联模块)